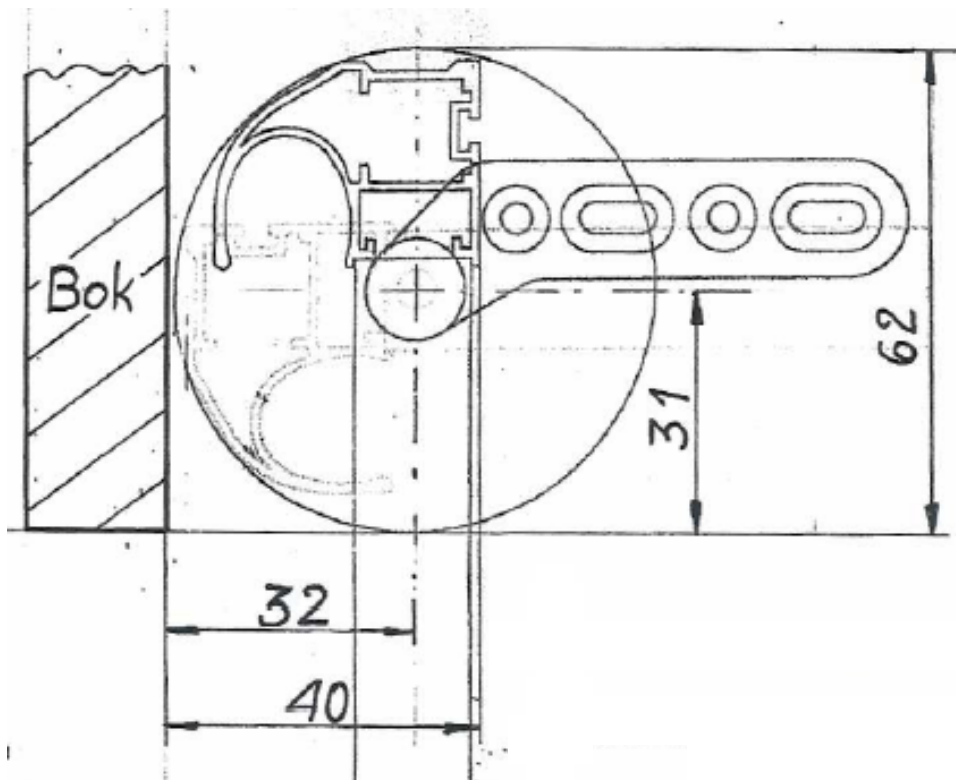


OTVÁRAVÉ DVERE V ALUMINIOVOM RÁME.

Pohľad zhora:

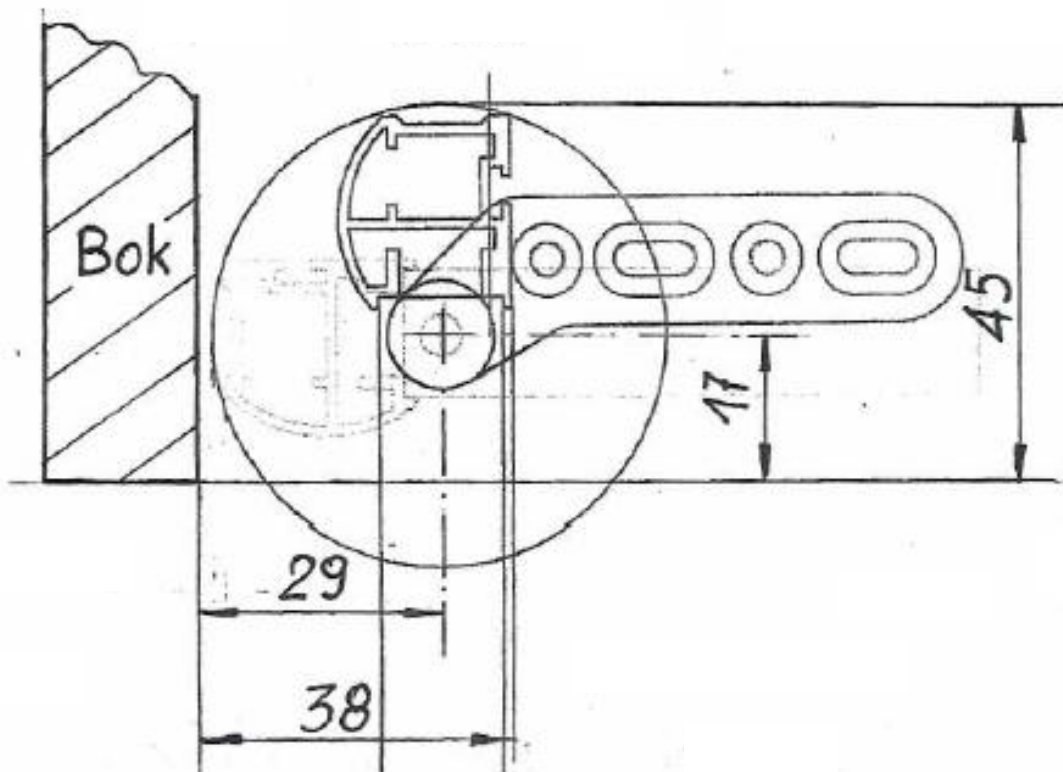


Doporučené vzdialenosti umiestnenia „držiaka“ osi otáčania závesu v Otvorenom hliníkovom ráme:

Od boku skrine: 32 mm

Od čelnej strany skrine: 31 mm

Tento systém potrebuje mať 62 mm miesta pre správny chod, a po otvorení dverí zaberá zo šírky skrine minimálne 40 mm.



Doporučené vzdialenosti umiestnenia „držiača“ osi otáčania závesu v Daralovom hliníkovom ráme:

Od boku skrine: 29 mm

Od čelnej strany skrine: 17 mm

Tento systém potrebuje mať 45 mm miesta pre správny chod, a po otvorení dverí zaberá zo šírky skrine minimálne 38 mm.

Postup montáže:

1. Vyhotoviť dosky, ktoré sa umiestnia na podlahu a na strop. Minimálna šírka dosky pri otvorenom hliníkovom ráme musí byť 62 mm a pri ráme daral 45 mm.
2. Z celkovej výšky odrátať 3,6 cm (dosky na podlahe a na strope). Z čistej miery, ktorá ostane odrátať max. 1,4 cm. Takto dostaneme výšku dverí (výšku zvislého rámu).
3. Upevniť len spodný „držiač“ na podlahovú dosku. Vrchný držiač osadiť na dvere a spolu s dverami vkladať na miesto. Upevniť vrchný držiač.